



CERRADURA DE SOBREPONER

# 720 Plus

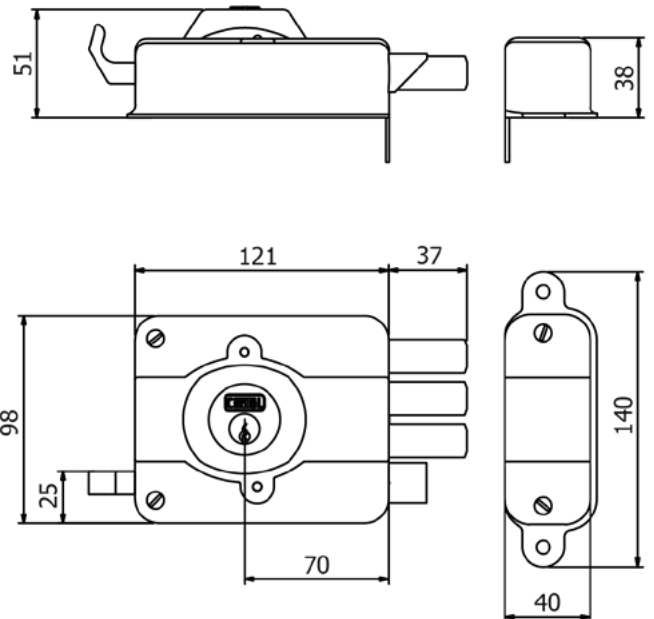
Clásica



Aplicación y función	Para puerta exterior o interior de madera	Cantidad de llaves: 3 Llaves
Accionamiento	Desde el interior: Mediante llave y tirador. Desde el exterior: Mediante llave.	Tipo de llave: Llave convencional de 7pines - Latón niquelado

## ESPECIFICACIONES TÉCNICAS

Número de avances	3 golpes
Tipo de portacilindro:	Convencional de 7 pines
Acabado:	Fosfatizado y pintura electrostática de color dorado
Material del cuerpo de la cerradura:	Acero Bajo Carbono LAF 1.5mm (JIS G3141-SPCD / ASTM A-1008 tipo B)
Material del picaporte:	Latón
Picaporte reversible:	No.
Tipo de cerrojo:	Pivotes (3 unid)
Material del cerrojo:	Eje de acero calibrado de 3/4" diámetro SAE-12L14, cromado
Seguro nocturno:	No
Tipo de contrafrente:	Contrafrente reforzado
Material del contrafrente:	Acero Bajo Carbono LAF 1.5mm (JIS G3141-SPCD / ASTM A-1008 tipo B)
Tipo de protector:	Reforzado con cuatro pernos, tuercas y placa de fijación



**Peso neto (gr) 1440**  
**Presentación: Caja unitaria.**

## CONTENIDO

- 1 Cerradura
- 1 Protector
- 1 Contrafrente
- 1 Portacilindro exterior
- 3 Llaves
- 1 Bolsa de accesorios
- 1 Manual de instalación

## VIDEO TUTORIAL DE INSTALACIÓN

