



CERRADURA DE EMBUTIR

Ginebra 45

Estándar - Dormitorio

Acero Inoxidable



Función:	Dormitorio
Aplicación y función:	Para puerta de madera.
Accionamiento:	Llave y manijas.

Cantidad de llaves: 3
Tipo de llave:
Llave convencional de 6 pines.

ESPECIFICACIONES TÉCNICAS

Número de avances	2 golpes
Material del cuerpo de la cerradura	Acero Bajo Carbono LAF.
Material del picaporte	Latón
Picaporte reversible:	Si
Tipo de cerrojo:	Cerrojo tipo barra.
Material del cerrojo:	Latón
Material de manija:	Acero inoxidable AISI 304.
Acabado de la manija:	Acero inoxidable.
Tipo de cilindro:	Cilindro perfil europeo - Llave/Mariposa - Llave convencional de 6 pines.
Material del cilindro:	Latón.
Acabado del cilindro	Acero inoxidable.
Manija reversible:	Si.
Material del portacilindro:	Acero inoxidable.
Acabado del portacilindro:	Acero inoxidable.
Material del frontis:	Acero inoxidable AISI 304 de 2.9 mm.
Acabado del frontis:	Acero inoxidable.
Material del contrafrente:	Acero inoxidable AISI 304 de 1.2 mm.
Acabado del contrafrente:	Acero inoxidable.

Peso neto (gr): 1192



www.cantol.com.pe

CONTENIDO:

- 1 Cerradura
- 1 Set de portacilindro
- 1 Set de manijas
- 1 Contrafrente.
- 3 llaves convencionales.
- 1 Bolsa de accesorios.
- 1 Complemento de plástico.
- 1 Manual de instalación.

VIDEO TUTORIAL DE INSTALACIÓN





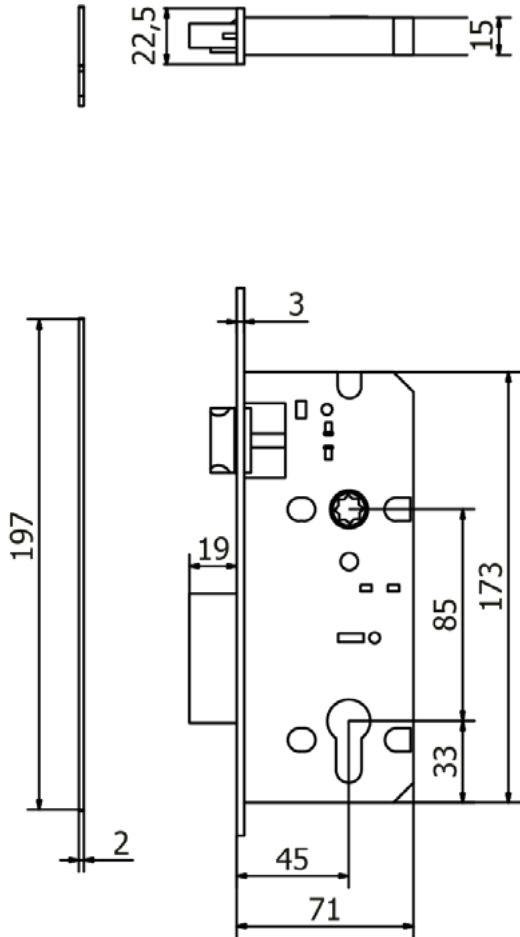
CERRADURA DE EMBUTIR

Ginebra 45

Estándar | Dormitorio

Acero Inoxidable

PLANO TÉCNICO DEL MECANISMO



VISTA EXTERIOR



VISTA INTERIOR



Peso neto (gr):: 1192



www.cantol.com.pe