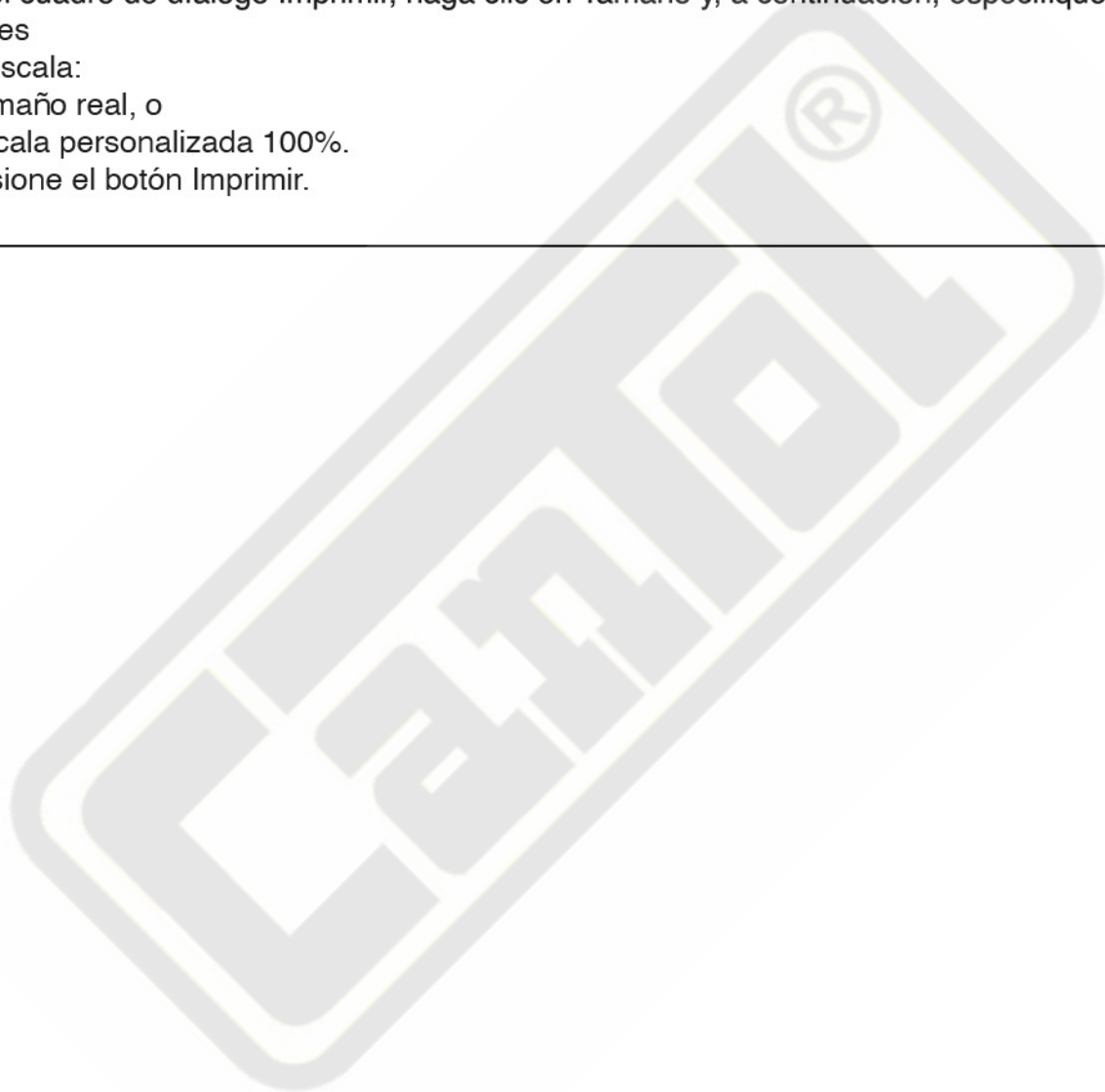
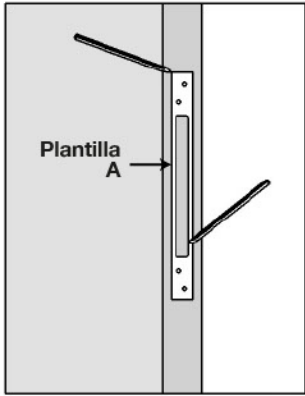


INSTRUCCIONES DE IMPRESIÓN

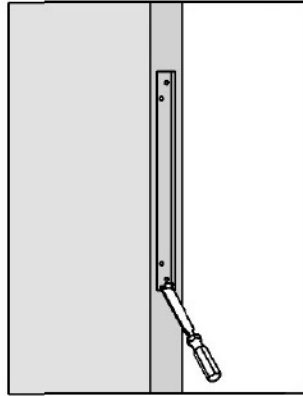
1. El manual de instalación es tamaño DIN A4.
2. Descargar el archivo PDF y guardarlo en el disco duro de la computadora.
3. Abrir el archivo PDF con Adobe Acrobat Reader.
4. Seleccione Archivo > Imprimir o haga clic en el icono  de la barra de herramientas.
5. Seleccione una Impresora y en número de Copias que va a imprimir.
6. En el cuadro de diálogo Imprimir, haga clic en Tamaño y, a continuación, especifique estas opciones de escala:
 - Tamaño real, o
 - Escala personalizada 100%.
7. Presione el botón Imprimir.



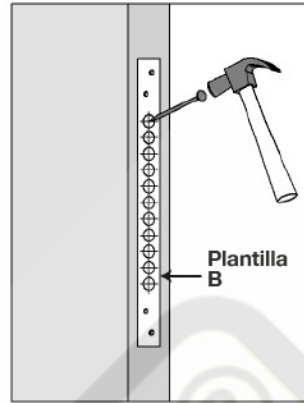
PASOS PARA INSTALAR LA CERRADURA:



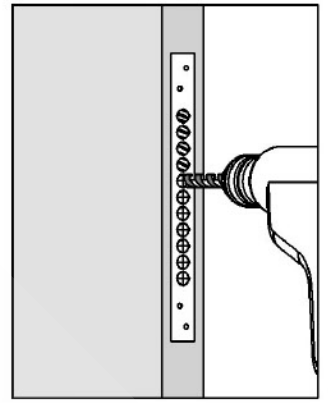
1. Centrar la **plantilla A** en la puerta y marcar el lugar para destajar la cavidad del frontis de la cerradura.



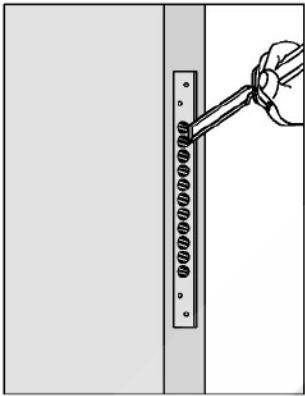
2. Destajar la cavidad para el frontis de la cerradura.



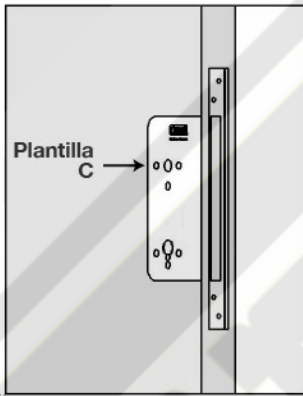
3. Marcar con la **plantilla B** los centros para agujerear la cavidad para la cerradura.



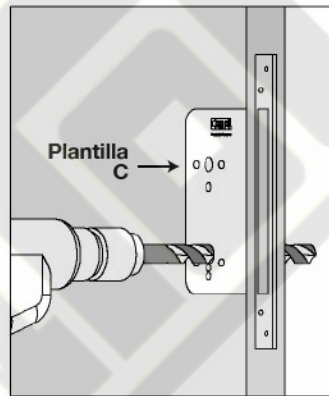
4: Taladrar la cavidad para la cerradura (diámetro de 16 mm y 10 cm de profundidad).



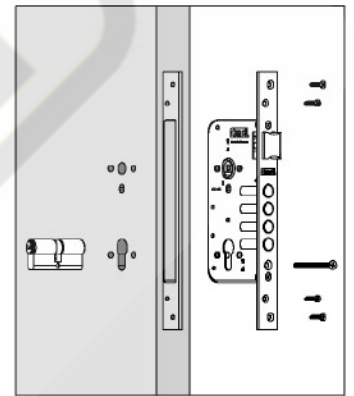
5. Con el formón eliminar la madera restante.



6: Alinear la **plantilla C** al borde de la puerta y marcar los centros de las manijas y el portacilindro.



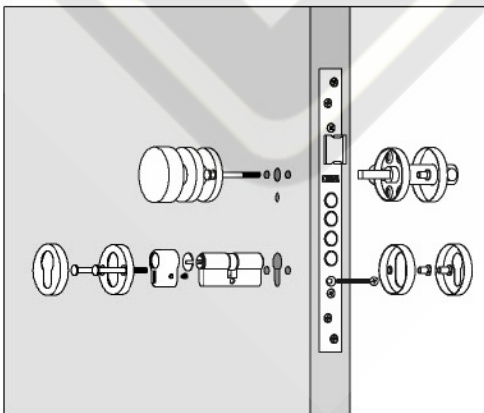
7: Taladrar los agujeros de las manijas y el portacilindro.



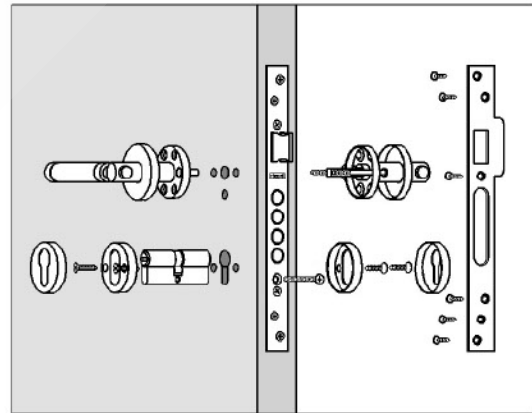
8: Ubicar los componentes de la cerradura.

NOTA:

Revisar los accesorios de la cerradura para ver si es de puerta principal o dormitorio.

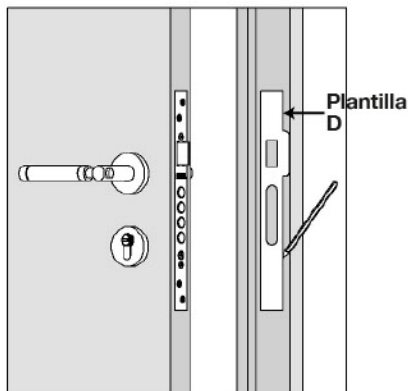


Ubicación de los accesorios de la cerradura para **puerta principal**.

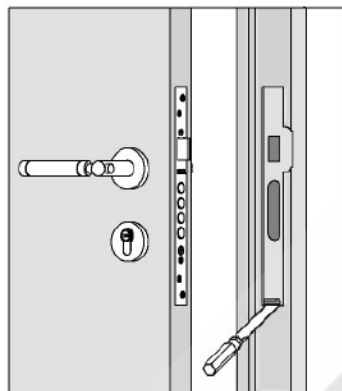


Ubicación de los accesorios de la cerradura para **dormitorio**.

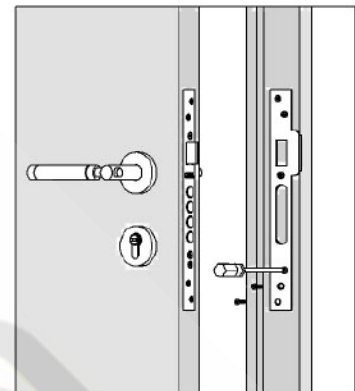
PASOS PARA INSTALAR EL CONTRAFRENTE DE LA CERRADURA:



1. Con la **plantilla D** marcar en el marco de la puerta el lugar para destajar la cavidad para el contrafrente de la cerradura.

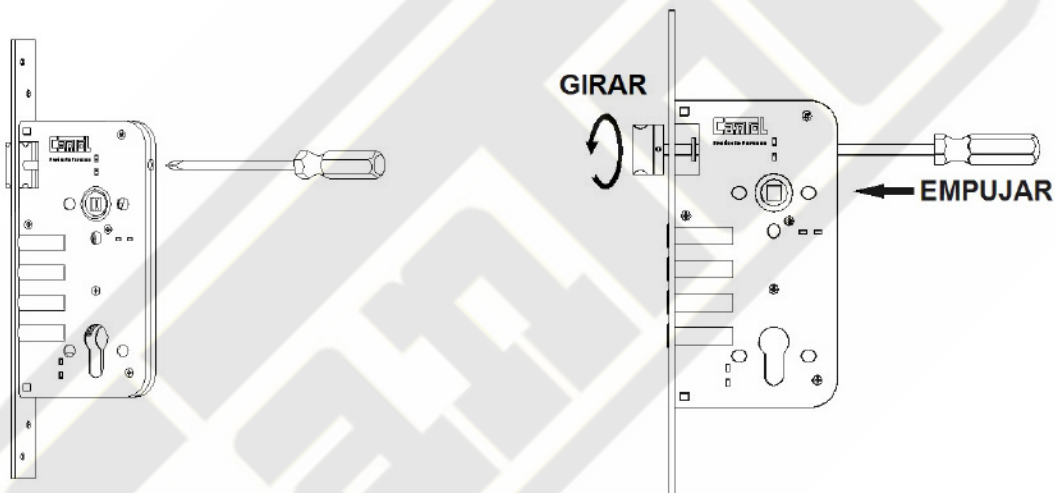


2. Destajar la cavidad para el contrafrente de la cerradura.



3. Colocar el contrafrente y sus tornillos.

PASOS PARA INVERTIR EL PICAPORTE DE LA CERRADURA:



1. Localizar el destornillador tal como se indica en el dibujo hasta que el picaporte quede fuera del frontis.

2. Presionar el picaporte hasta que esté fuera del frontis y girar. Retirar el destornillador suavemente y comprobar que el picaporte esté en la posición deseada.

HERRAMIENTAS



Taladro
Punto centro
Destornillador plano
Destornillador estrella
Formón
Broca de 7 mm.
Broca de 11 mm.
Broca de 16 mm o 5/8"
Broca de 18 mm
Martillo
Lápiz
Cinta Métrica

