



CERRADURA DE EMBUTIR

# Ginebra 60

Onda - Puerta Principal

Acero Inoxidable



Función:	Puerta Principal	Cantidad de llaves: 5
Aplicación y función:	Para puerta exterior de madera.	Tipo de llave:
Accionamiento:	Llave y manija interior.	Llave plana con doble hilera de pines.

## ESPECIFICACIONES TÉCNICAS

Número de avances	3 golpes
Material del cuerpo de la cerradura	Acero bajo carbono LAF (JIS G3141 SPCCT -SD / ASTM-A366) de 1.5 mm
Material del picaporte	Latón
Picaporte reversible:	Si
Tipo de cerrojo:	4 pivotes de 9/16" (14.29 mm) de diámetro
Material del cerrojo:	Acero (AISI SAE 12L14) con acabado cromado
Material de manija:	Zamak.
Acabado de la manija:	Acero inoxidable.
Material de la roseta:	Acero Inoxidable AISI 304
Material del bocallave:	Acero Inoxidable AISI 304
Material del suple:	Acero Inoxidable AISI 304
Manija reversible:	No (presentación en manija derecha e izquierda).
Tipo de cilindro:	Cilindro perfil europeo - Llave/Llave - Doble hilera de pines.
Material del cilindro:	Latón.
Acabado del cilindro	Acero inoxidable.
Material del frontis:	Acero inoxidable AISI 304 de 2.9 mm.
Acabado del frontis:	Acero inoxidable.
Material del contrafrente:	Acero inoxidable AISI 304 de 2.5 mm.
Acabado del contrafrente:	Acero inoxidable.
Material del portacilindro:	Latón.
Acabado del portacilindro:	Acero inoxidable.
Material del capuchón y giroloco:	Acero inoxidable.
Acabado del capuchón y giroloco:	Acero inoxidable.

Peso neto (gr): 2070



[www.cantol.com.pe](http://www.cantol.com.pe)

### CONTENIDO:

- 1 Cerradura
- 1 Set de portacilindro
- 1 Set de manijas
- 1 Contrafrente.
- 5 Llaves planas.
- 1 Bolsa de accesorios.
- 1 Complemento de plástico.
- 1 Manual de instalación.

### VIDEO TUTORIAL DE INSTALACIÓN





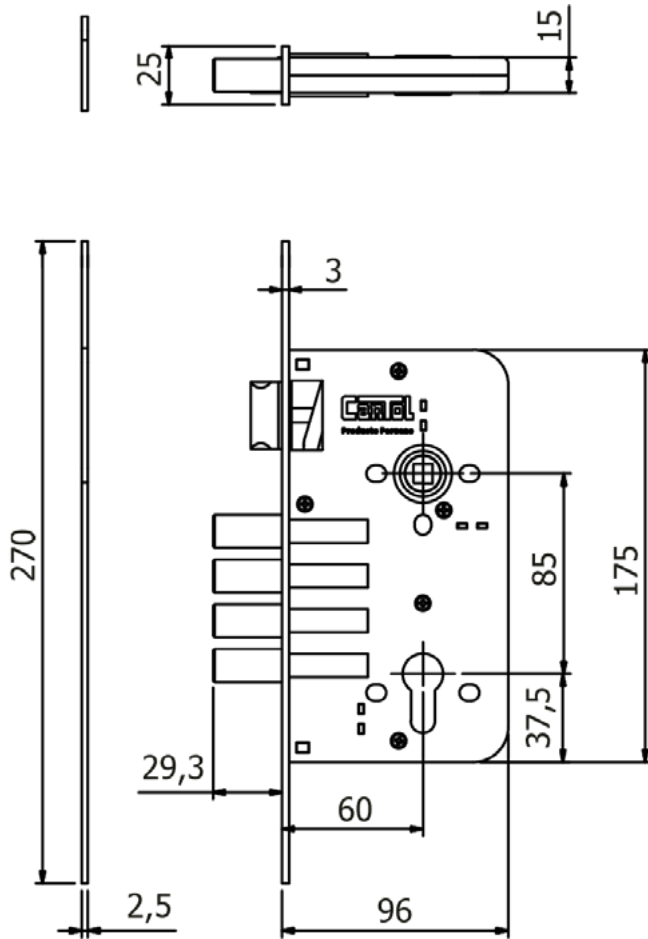
CERRADURA DE EMBUTIR

# Ginebra 60

Onda | Puerta Principal

Acero Inoxidable

## PLANO TÉCNICO DEL MECANISMO



## VISTA EXTERIOR



## VISTA INTERIOR



Peso neto (gr):: 2070



[www.cantol.com.pe](http://www.cantol.com.pe)