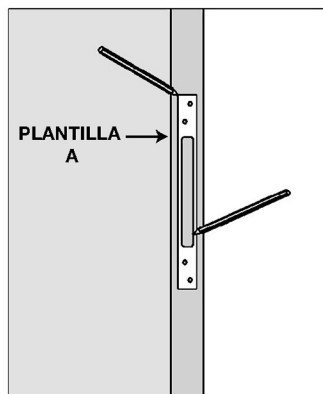


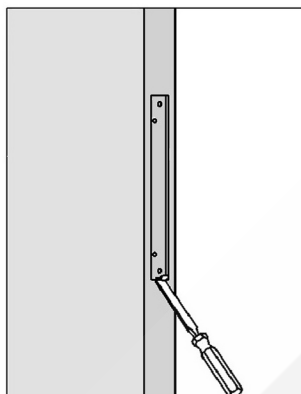
MANUAL DE INSTALACIÓN

PARA EL MODELO DE CERRADURA DE EMBUTIR

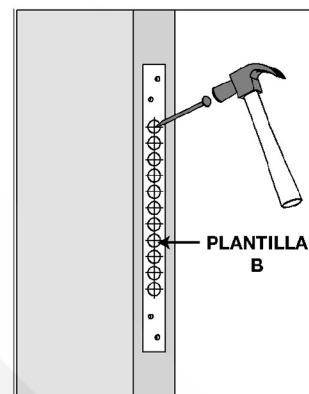
EXTRA 60



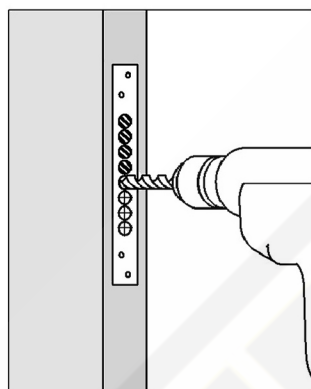
1. Centrar la **plantilla A** en el lateral de la puerta y marcar el lugar para destajar la cavidad para el frontis de la cerradura.



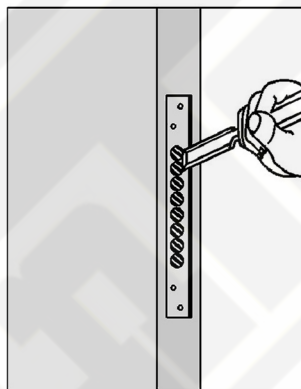
2. Destajar la cavidad para el frontis de la cerradura (usando el formón de 1").



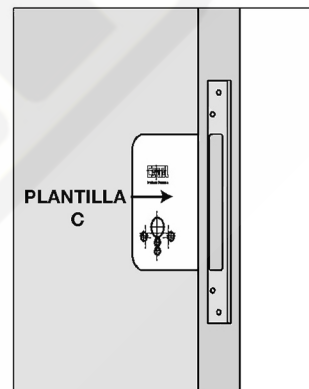
3. Con la plantilla B marcar los centros para agujerear la cavidad para la cerradura.



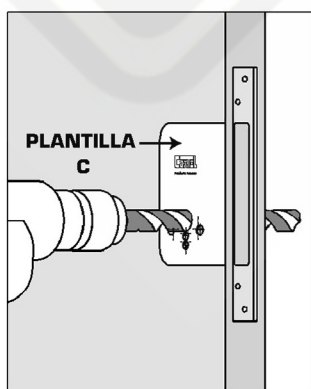
4. Taladrar la cavidad para la cerradura. (Ø10 mm y 10 cm de profundidad).



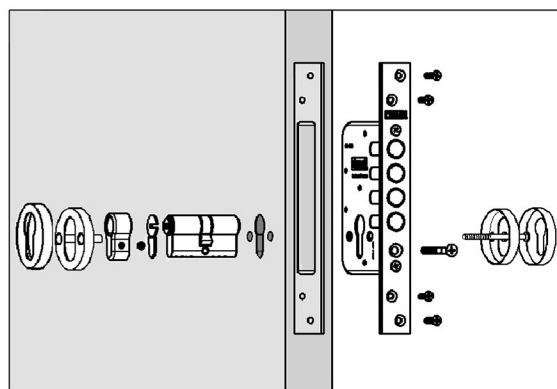
5. Con el formón de 1" eliminar la madera restante.



6. Alinear la plantilla C al borde de la puerta y centrarlo respecto a la cavidad realizada en el paso 4 y 5. Marcar los centros para los agujeros de las manijas y el portacilindro.



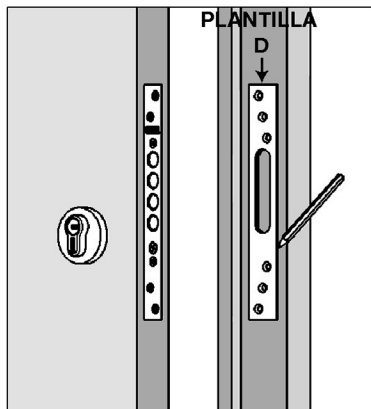
7: Taladrar los agujeros de las manijas y el portacilindro.



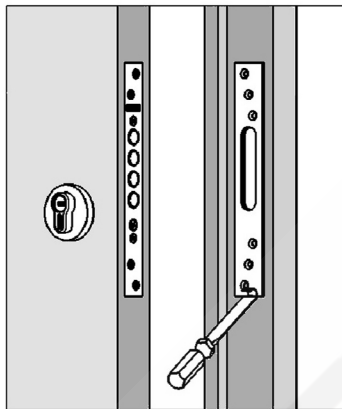
8: Componentes de la cerradura.

Nota: Tener en cuenta que el cilindro debe quedar con la funda protectora (con disco giratorio) en el lado exterior de la puerta.

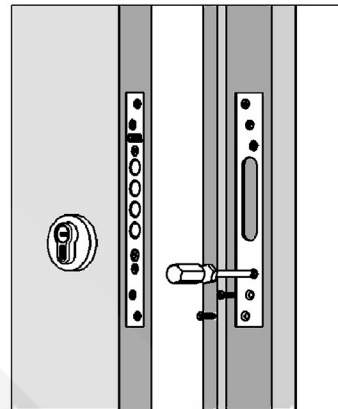
Instalación del contrafrente



1. Con la **plantilla D** marcar el en el marco de la puerta el lugar para destajar la cavidad para el contrafrente de la cerradura.

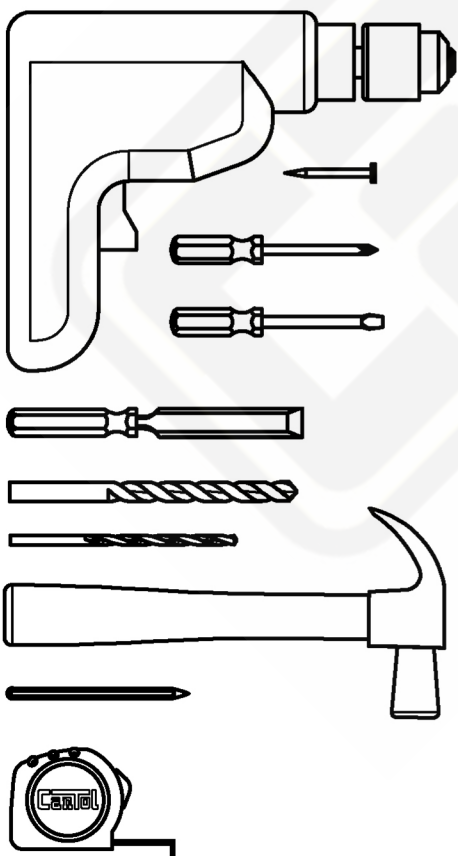


2. Destajar la cavidad para el contrafrente de la cerradura (usando el formón de 1¼").



3. Colocar el contrafrente y sus tornillos.

Herramientas para la instalación



Taladro
Clavo
Destornillador plano
Destornillador estrella
Formón de 1".
Formón de 1¼"
Broca de 10 mm
Broca de 14 mm
Broca de 16 mm
Broca de 18 mm
Martillo
Lápiz
Cinta métrica

Plantillas

