
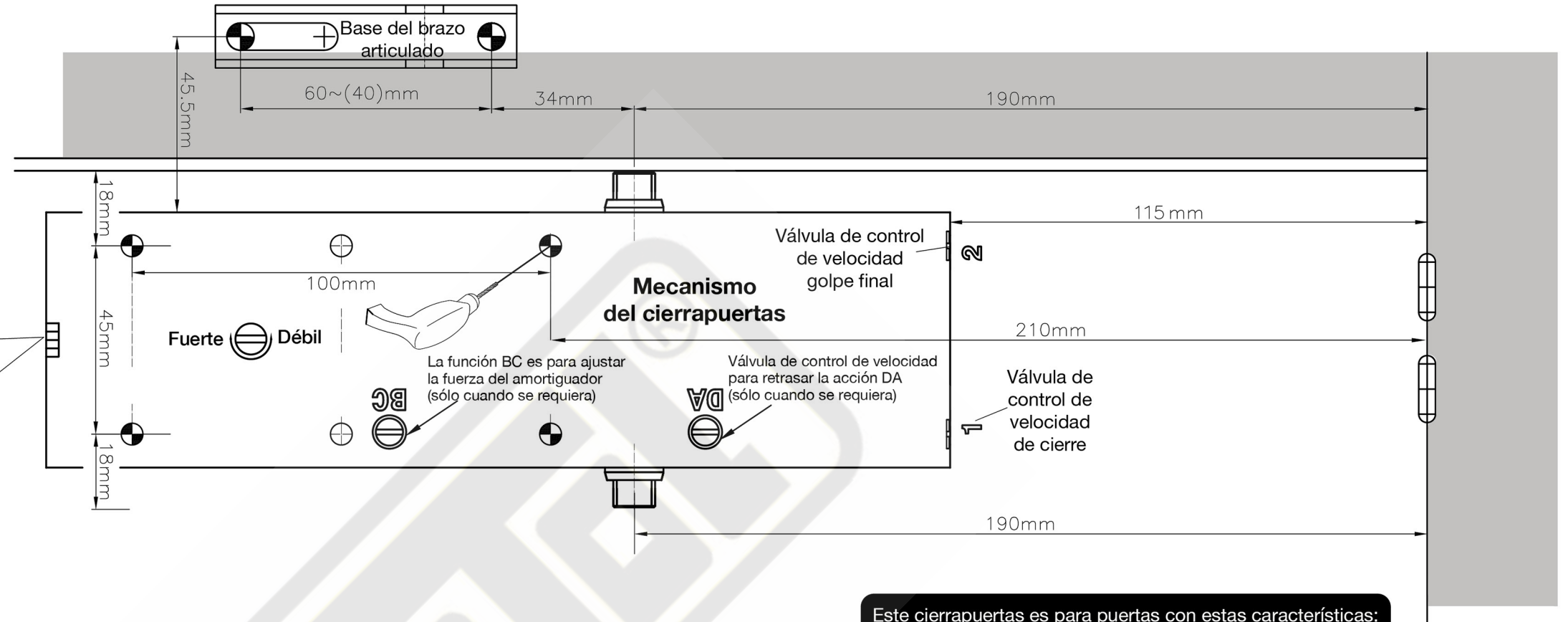


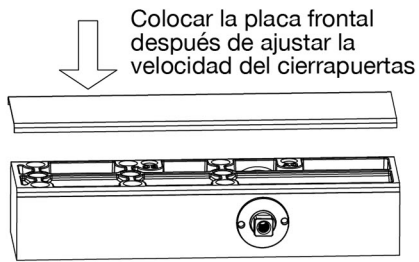
## INSTRUCCIONES DE IMPRESIÓN

1. El manual de instalación es tamaño DIN A3.
2. Descargar el archivo PDF y guardarlo en el disco duro de la computadora.
3. Abrir el archivo PDF con *Adobe Acrobat Reader*.
4. Seleccione **Archivo** > **Imprimir** o haga clic en el icono  de la barra de herramientas.
5. Seleccione una **Impresora** y en número de **Copias** que va a imprimir.
6. En el cuadro de diálogo **Imprimir**, haga clic en **Tamaño** y, a continuación, especifique estas opciones de escala:
  - Tamaño real, o
  - Escala personalizada 100%.
7. Presione el botón **Imprimir**.



**Ajuste la fuerza de cierre**

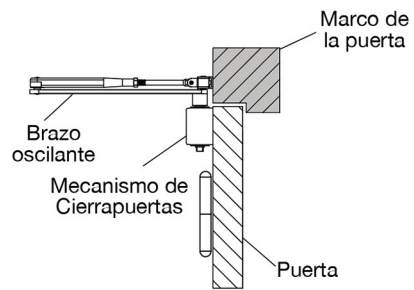
Medida de Fuerza	Rotación
EN3	(0+1 círculos) viene por defecto de fábrica
EN4	+3.5 círculos
EN5	+8 círculos
EN6	+13 círculos



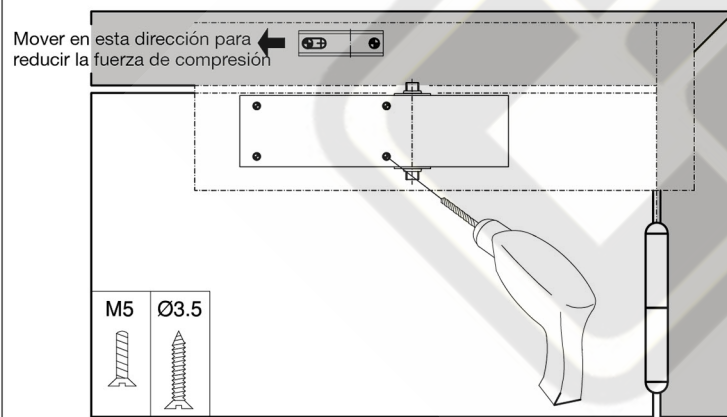
Este cierrapuertas es para puertas con estas características:  
Ancho : 800-1400 mm - Peso: 20-150 kilos.

### Paso 1: Confirme la forma de instalación

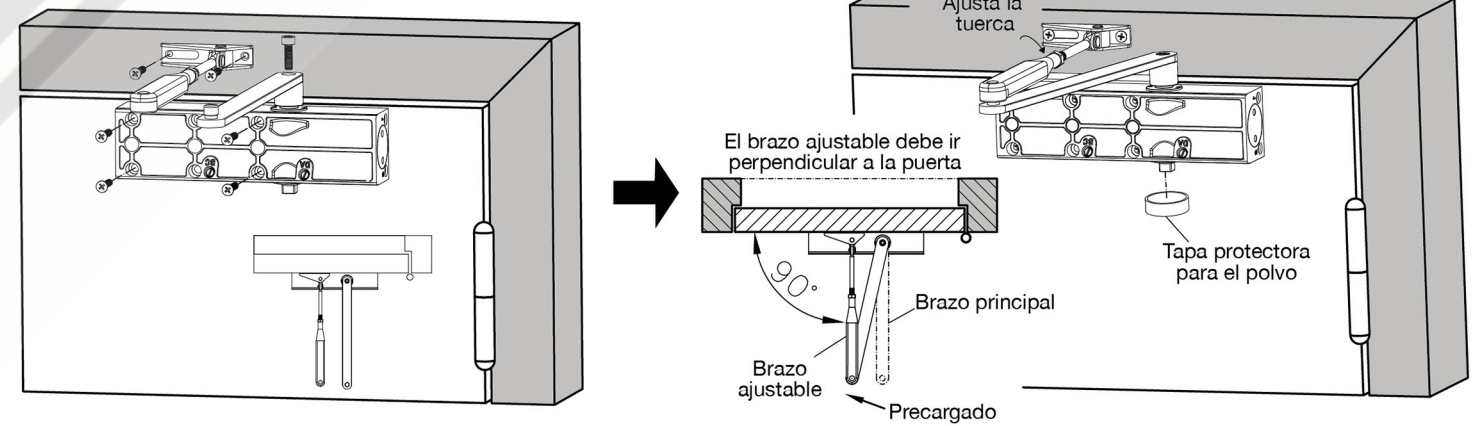
Para puerta con apertura hacia el interior  
Instalación vertical



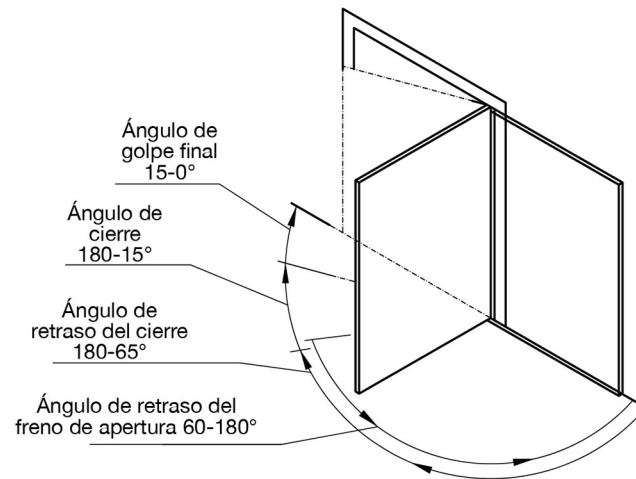
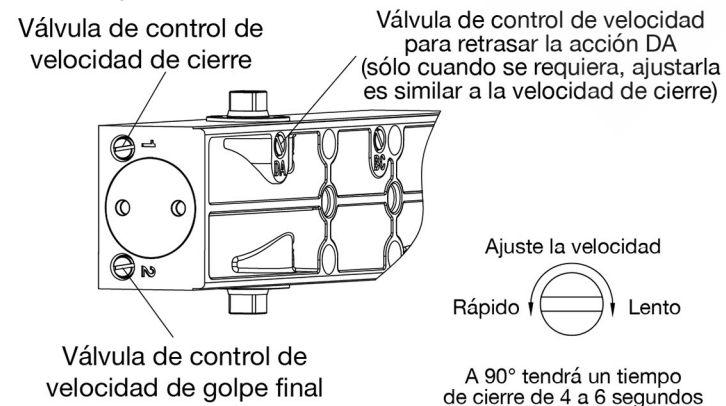
### Paso 2: Perforar los agujeros de los tornillos que se muestran



### Paso 3: Instalar el cierrapuertas



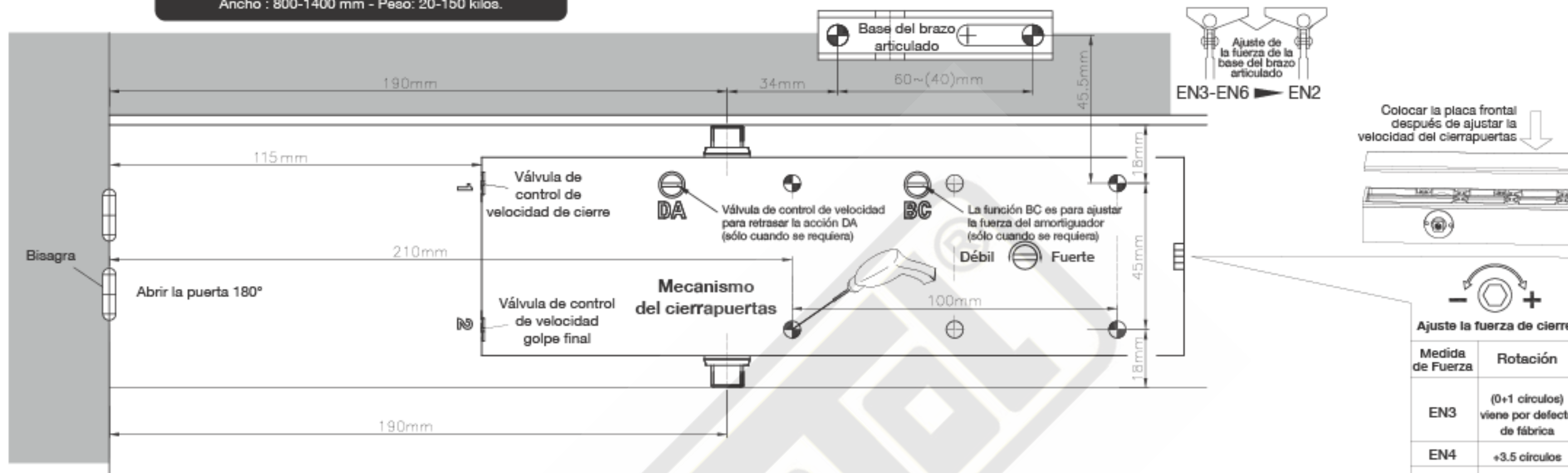
### Paso 4: Ajuste la velocidad de cierre



### Paso 5: Consideraciones importantes

1. No abrir el sistema del cierrapuertas más de 180° después de haberlo instalado en la puerta.
2. No forzar la apertura de la puerta fuertemente.
3. No forzar el cerrado de la puerta, el cierrapuertas se cerrará solo.
4. Por favor ajuste todos los tornillos de la instalación pasados los 15 días de uso.
5. Revise la velocidad de cierre en las temporadas verano e invierno.
6. No ajuste el tornillo de la válvula de ajuste de control de velocidad al mecanismo del cierrapuertas.
7. La válvula 1 es para ajustar la velocidad de cierre y la 2 para ajustar la velocidad de bloqueo/golpe final.
8. La válvula DA: retrasa el tiempo de cierre de 180°-65°, para que las personas mayores o discapacitadas, con gran equipaje o en locales comerciales pasen sin dificultad.
9. La válvula BC: se usa cuando la puerta se abre más de 65° y ayuda a reducir la velocidad de apertura gradualmente.
10. Si la instalación es en puerta de metal con marco angular, se requiere colocar una placa metálica adicional.

Este cierrapuertas es para puertas con estas características:  
Ancho : 800-1400 mm - Peso: 20-150 kilos.

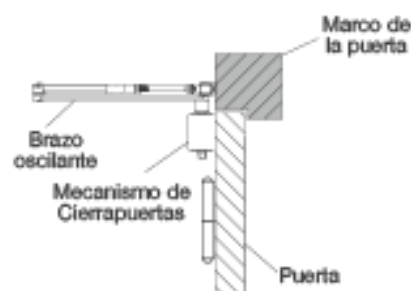


Ajuste la fuerza de cierre

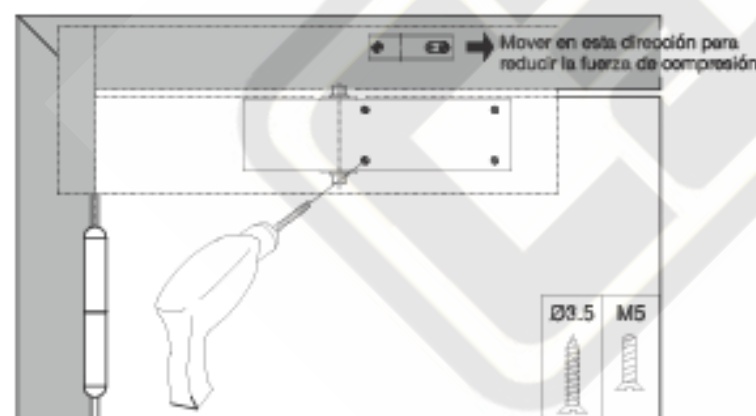
Medida de Fuerza	Rotación
EN3	(0+1 círculos) viene por defecto de fábrica
EN4	+3.5 círculos
EN5	+8 círculos
EN6	+13 círculos

## Paso 1: Confirme la forma de instalación

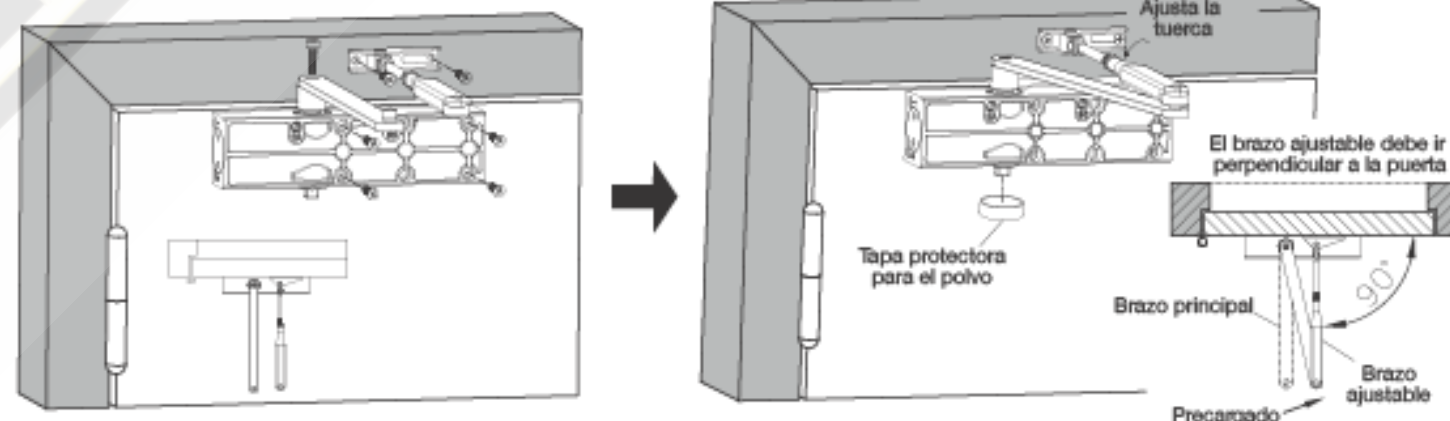
Para puerta con apertura hacia el interior  
Instalación vertical



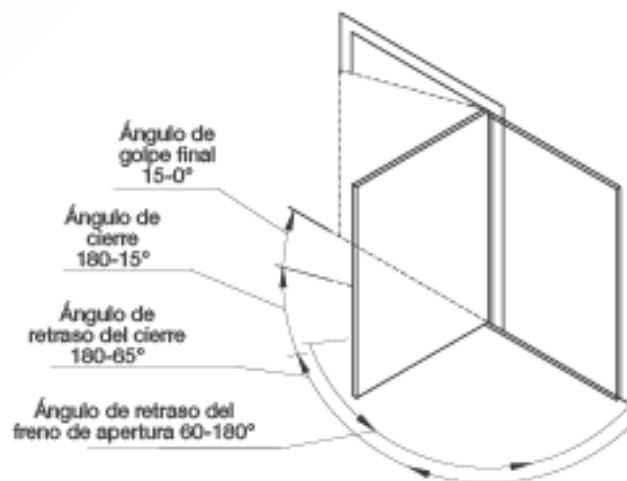
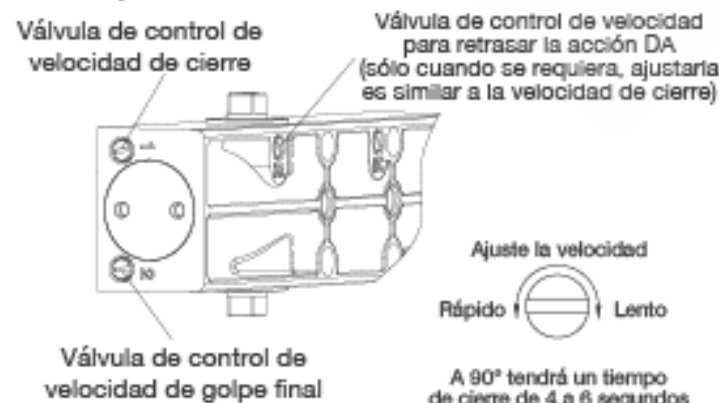
## Paso 2: Perforar los agujeros de los tornillos que se muestran



## Paso 3: Instalar el cierrapuertas



## Paso 4: Ajuste la velocidad de cierre



## Paso 5: Consideraciones importantes

1. No abrir el sistema del cierrapuertas más de 180° después de haberlo instalado en la puerta.
2. No forzar la apertura de la puerta fuertemente.
3. No forzar el cerrado de la puerta, el cierrapuertas se cerrará solo.
4. Por favor ajuste todos los tornillos de la instalación pasados los 15 días de uso.
5. Revise la velocidad de cierre en las temporadas verano e invierno.
6. No ajuste el tornillo de la válvula de ajuste de control de velocidad al mecanismo del cierrapuertas.
7. La válvula 1 es para ajustar la velocidad de cierre y la 2 para ajustar la velocidad de bloqueo/golpe final.
8. La válvula DA: retrasa el tiempo de cierre de 180°-65°, para que las personas mayores o discapacitadas, con gran equipaje o en locales comerciales pasen sin dificultad.
9. La válvula BC: se usa cuando la puerta se abre más de 65° y ayuda a reducir la velocidad de apertura gradualmente.
10. Si la instalación es en puerta de metal con marco angular, se requiere colocar una placa metálica adicional.