



CIERRAPUERTAS

# Estándar



Aplicación y función:

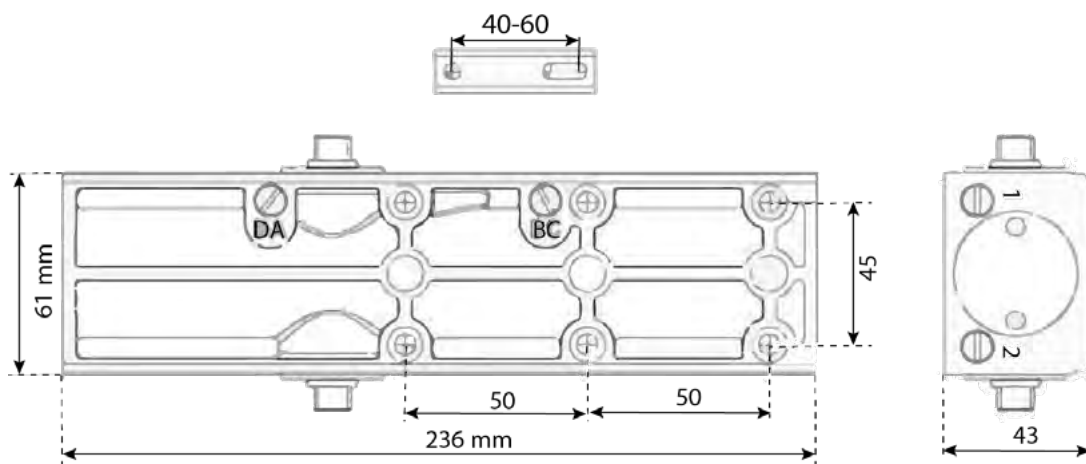
Apto para todo tipo de puertas (medidas comerciales).

Apertura máxima: 180°

Número de ajuste de velocidad: 4

## ESPECIFICACIONES TÉCNICAS

Tipo de cierrapuertas	Brazo principal
Tipo de mecanismo	Mecanismo de cremallera y piñón
Tipo de tapa del cierrapuertas	Tapa deslizante con imán
Acabado	Plateado
Normativa	Fabricado siguiendo la norma EN1154.
Ancho máximo de la puerta	1400 mm
Rango de peso de la puerta	20-150 kilos
Número de ciclos	500,000 ciclos
Modelo reversible	Si
Fuerza de cierre	EN2-EN6 (Regulable)



Peso neto en kilos: 1,9

### CONTENIDO

- 1 Cierrapuertas
- 1 Tapa deslizante
- 1 Brazo articulado
- 1 Válvula DA
- 1 Válvula BC
- 7 Tornillos
- 2 Llaves hexagonales
- 1 Anillo y 1 tapa decorativa
- 1 Tapa decorativa 1 Manual de Instalación

### VIDEO DE INSTALACIÓN

