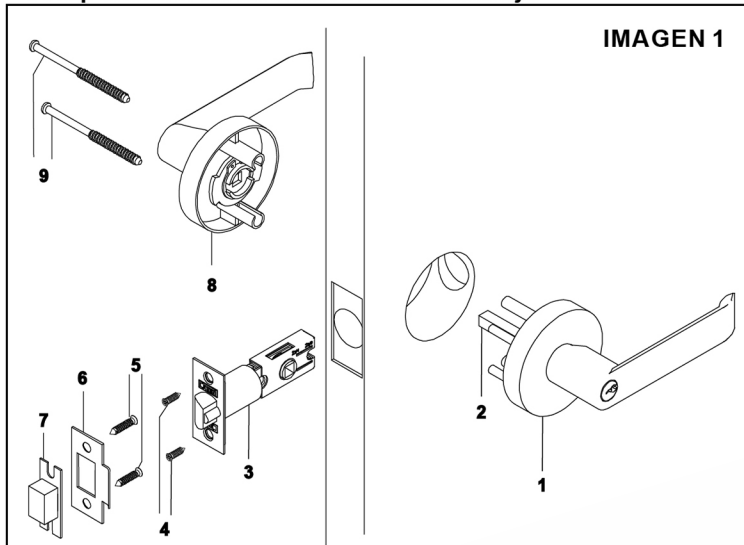


Componentes de una cerradura de manija



Partes Incluidas:

- 1) Manija exterior
- 2) Lengüeta cuadrada (incorporada en la misma manija)
- 3) Mecanismo de la cerradura
- 4) Tornillos (2)
- 5) Tornillos (2)
- 6) Contrafrente
- 7) Caja plástica del contrafrente
- 8) Manija interior
- 9) Stovebolts (2)

Herramientas utilizadas para la instalación de su cerradura

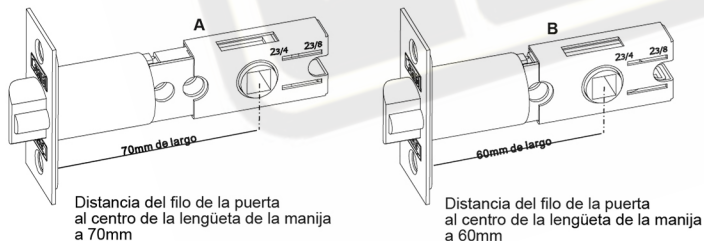
- 1 destornillador estrella
- 1 sierra de copa de 54mm
- 1 broca paleta de 7/8" o 1 pulgada
- 1 formón
- 1 martillo
- 1 cinta métrica
- 1 lápiz

1) Ajuste del largo del mecanismo de la cerradura

Ajustar el largo del mecanismo de la cerradura en 60mm o 70mm según la distancia deseada del filo de la puerta al eje del mecanismo.

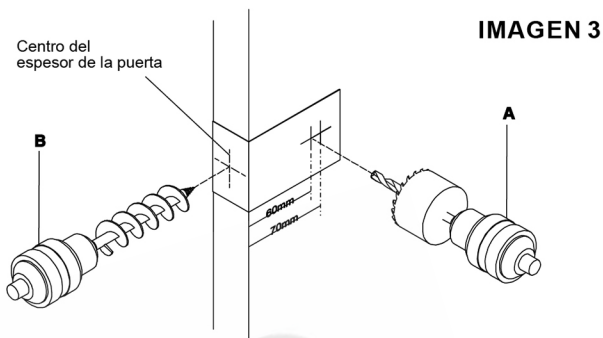
- A) Alargue el mecanismo a 70mm como se muestra en la figura
- B) Contraiga el mecanismo a 60mm como se muestra en la figura

IMAGEN 2



2) Preparación de la puerta

A) Luego de colocar la plantilla perfore según sea el caso del largo del mecanismo de la cerradura a 60mm o 70mm del filo de la puerta (según paso 1). Perforar un agujero con una sierra de copa de 54mm con broca centradora.



B) Con la misma plantilla ubique la línea horizontal del frente y la vertical sera el centro del espesor de la puerta. Perforar un agujero con una broca para madera de 7/8" o 1 pulgada.

3) Instalación del mecanismo de la cerradura

Insertar el mecanismo de la cerradura, fijelo con los tornillos para madera (según **IMAGEN 1**).

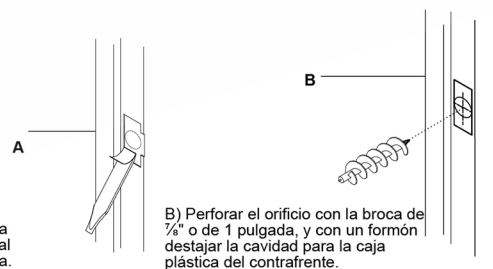
4) Instalación de las manijas

Coloque la manija exterior e introduzca la lengüeta cuadrada en el mecanismo de la cerradura, compruebe el funcionamiento (según **IMAGEN 1**). Coloque la manija interior y fije ambas manijas con los stovebolts de fijación (según **IMAGEN 1**).

5) Preparación del marco

Cierre la puerta y según el picaporte determine la ubicación del contrafrente en el marco. Ubique el contrafrente y realice operaciones A y B.

IMAGEN 4



6) Instalación del contrafrente

Instale el contrafrente con los tornillos para madera.

PLANTILLA DE INSTALACIÓN PARA CERRADURAS DE MANIJA

