



CERRADURA DE MANIJA

Clara

Clara | Acero Pulido



Aplicación y función:

Acabados

Recomendado para puertas de madera de 35 a 45 mm de espesor.

Accionamiento

Llave al exterior y mariposa al interior.

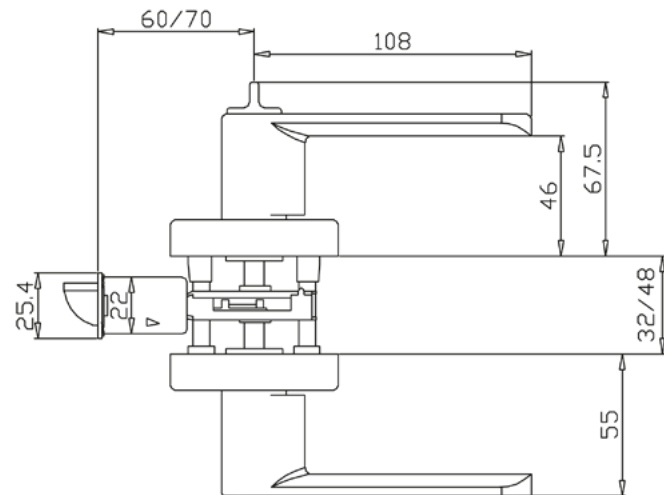
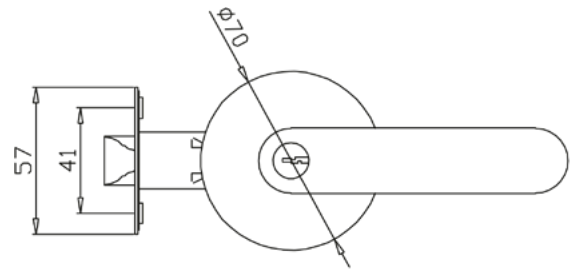
Cantidad de llaves: 3

Tipo de llave:

Llave de 5 pines perfil Schlage

ESPECIFICACIONES TÉCNICAS

Material de la manija	Zamak
Material del picaporte	Zamak
Picaporte reversible	Si
Salida del picaporte	11.8 mm
Frente del picaporte	25.6 mm x 57 mm.
Material de la placa del picaporte	Acero laminado en frío #Q1590
Backset graduable	60 a 70 mm.
Material del contrafrente	Acero laminado en frío #Q1590
Dimensiones del contrafrente	27 mm. X 70 mm.
Material del cilindro	Bronce
Material del portacilindro	Zamac (*)



ACABADOS



CL-60 Acero Inoxidable



CL-90 Bronce Quemado



CL-70 Bronce Pulido



CL-80 Bronce Antiguo

Número de ciclos 200,000 ciclos
Peso neto (gr) 1000
Presentación: Caja.

www.cantol.com.pe

CONTENIDO

- 1 Set de manijas.
- 1 Set de picaporte.
- 1 Contrafrente.
- 1 Complemento de plástico.
- 1 Set de tornillos.
- 3 Llaves
- 1 Manual de instalación.

VIDEO TUTORIAL DE INSTALACIÓN

