



CERRADURA DE MANIJA

Elena

Elena | Acero Pulido



Aplicación y función:

Acabados

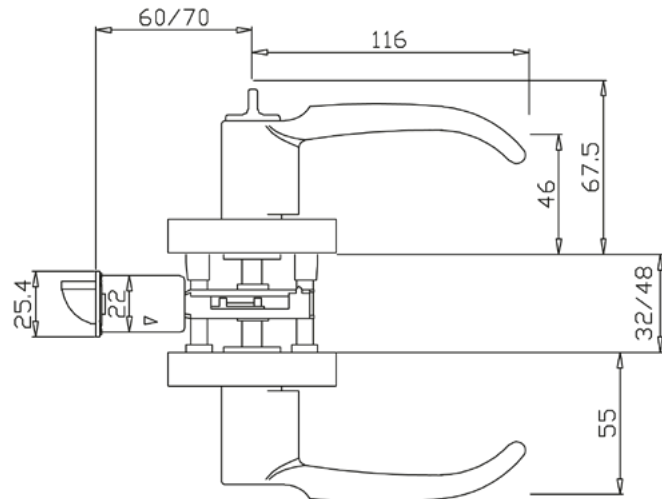
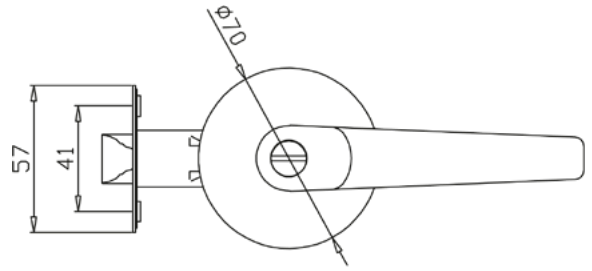
Recomendado para puertas de madera de 35 a 45 mm de espesor.

Accionamiento

Sin llave al exterior y mariposa al interior. Para desbloquear bastará con introducir en la manija exterior un desarmador o similar.

ESPECIFICACIONES TÉCNICAS

Material de la manija	Zamak
Material del picaporte	Zamak
Picaporte reversible	No
Salida del picaporte	11.8 mm
Frente del picaporte	25.6 mm x 57 mm.
Material de la placa del picaporte	Acero laminado en frío #Q1590
Backset graduable	60 a 70 mm.
Material del contrafrente	Acero laminado en frío #Q1590
Dimensiones del contrafrente	27 mm. X 70 mm.



ACABADOS



EL-61 Acero Inoxidable



EL-91 Bronce Quemado



EL-71 Bronce Pulido



EL-81 Bronce Antiguo

Número de ciclos 200,000 ciclos
Peso neto (gr) 1100
Presentación: Caja.

CONTENIDO

- 1 Set de manijas.
- 1 Set de picaporte.
- 1 Contrafrente.
- 1 Complemento de plástico.
- 1 Set de tornillos.
- 1 Manual de instalación.

VIDEO TUTORIAL DE INSTALACIÓN

