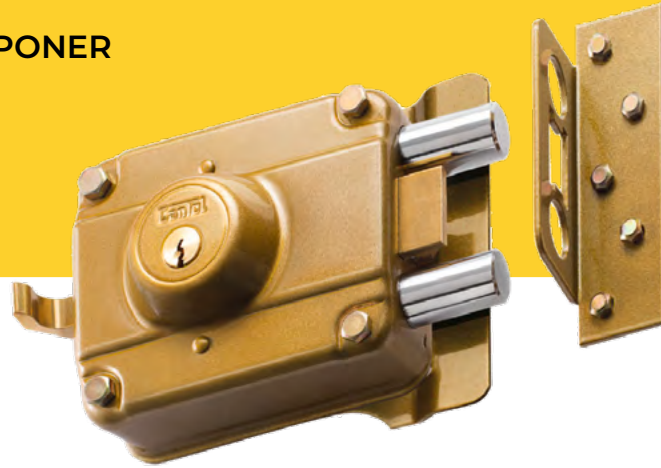




CERRADURA DE SOBREPONER

S-800

Blindada



Aplicación y función

Para puerta exterior de madera con sentido de apertura interior (hacia adentro).

Cantidad de llaves: 3 llaves

Accionamiento

Desde el interior: Mediante llave y tirador.
Desde el exterior: Mediante llave.

Tipo de llave:
Llave convencional de 7 pines - Latón niquelado

ESPECIFICACIONES TÉCNICAS

Número de avances

3 golpes

Tipo de portacilindro:

Convencional de 7 pines

Acabado:

Fosfatizado y pintura electrostática de color dorado

Material del cuerpo de la cerradura:

Acero Bajo Carbono LAF 1.9mm (JIS G3141-SPCD / ASTM A-1008 tipo B)

Material del picaporte:

Latón

Picaporte reversible:

No.

Tipo de cerrojo:

Pivotes (2 unid)

Material del cerrojo:

Eje de acero calibrado de 3/4" diámetro SAE-12L14, cromado

Seguro nocturno:

Si

Tipo de contrafrente:

Contrafrente con sistema de engrape

Material del contrafrente:

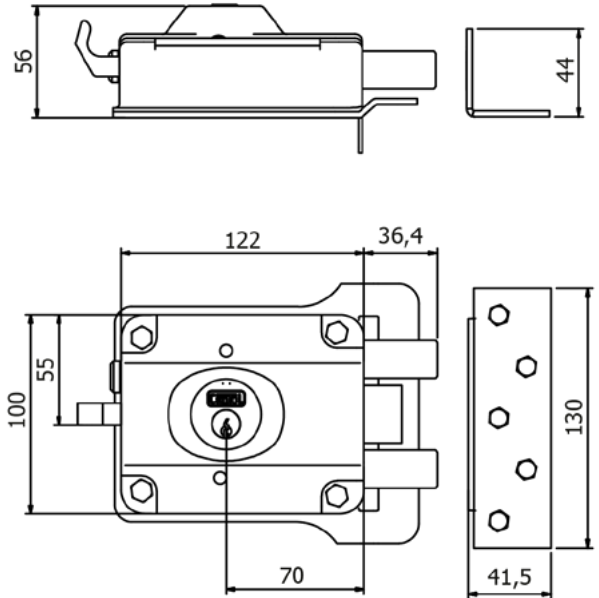
Acero bajo carbono LAF 2.9mm (JIS G3141-2005 SPCC)

Tipo de protector:

Reforzado con cuatro pernos y tuercas

Material del planchón de la cerradura:

Acero bajo carbono LAF de 2.9mm (JIS G3141-2005 SPCC)



Peso neto (gr) 2110
Presentación: Caja unitaria.

CONTENIDO

- 1 Cerradura
- 1 Protector
- 1 Contrafrente
- 1 Portacilindro exterior
- 3 Llaves
- 1 Bolsa de accesorios
- 1 Jalador
- 1 Manual de instalación
- 1 Planchón

VIDEO TUTORIAL DE INSTALACIÓN

